

neu

Second life statt Ruhestand

Top Angebot

Ich gehöre noch lange nicht zum alten „Eisen“!

**50% günstiger als
Neuwerkzeuge!**



Alle Werkzeuge stammen aus Hochleistungsprozessen in der Industrie

Nachgeschliffene Werkzeuge wurden durch hoch qualifiziertes Fachpersonal in unserem Hause mit modernster Technik regeneriert

>85-90% der Hauptmerkmale sind noch vorhanden, z.B. SL; Durchmesser

**Interesse geweckt? Detailinfos siehe Anhang
Dann fragen Sie uns:**

GESAU-WERKZEUGE, Fabrikations- und Service GmbH
Tunnelweg 2a
08371 Glauchau
E-Mail: infomail@gesau-werkzeuge.de
www.gesau-werkzeuge.de
Tel.: +49(0)3763/60040
Fax: +49(0)3763/600420

GESAU-WERKZEUGE 

Diverse VHM- Schlicht- und Schruppfräser unterschiedlicher Abmessungen



Position	D1 [mm]	D2 [mm]	L2 [mm]	L1 [mm]	R [mm]	Zähnezahl	Schaft DIN 6535	Hersteller	Preis [€/St]
1	8,0	8,0	63,0	16,0	ohne	4	HB	Iscar	20,40 €
2	9,0	10,0	71,0	20,0	ohne	4	HB	Iscar	27,00 €
3	10,0	10,0	72,0	20,0	ohne	4	HB	Iscar	27,40 €
4	11,0	12,0	84,0	27,0	ohne	4	HB	Iscar	32,50 €
5	12,0	12,0	83,0	24,0	ohne	4	HB	Iscar	32,50 €
6	14,0	14,0	93,0	30,0	ohne	4	HB	Iscar	46,00 €
7	15,0	16,0	92,0	32,0	ohne	4	HB	Iscar	57,50 €
8	15,0	16,0	92,0	34,0	ohne	4	HB	Iscar	57,50 €
9	16,0	16,0	92,0	24,0	ohne	5	HB	Iscar	57,50 €
10	16,0	16,0	94,0	34,0	ohne	4	HB	Iscar	57,50 €
11	17,0	18,0	93,0	36,0	ohne	4	HB	Iscar	78,00 €
12	18,0	18,0	92,0	32,0	ohne	4	HB	Iscar	78,00 €
13	19,0	20,0	105,0	43,0	ohne	4	HB	Iscar	98,30 €
14	20,0	20,0	93,0	21,0	ohne	3	HA	Iscar	98,30 €
15	20,0	20,0	105,0	43,0	ohne	4	HB	Iscar	98,30 €
16	21,0	25,0	123,0	44,0	ohne	4	HB	Iscar	ausverkauft
17	22,0	25,0	122,0	48,0	ohne	4	HB	Iscar	159,50 €
18	23,0	25,0	121,0	48,0	ohne	4	HB	Iscar	159,50 €
19	24,0	25,0	123,0	52,0	ohne	4	HB	Iscar	159,50 €
20	25,0	25,0	122,0	53,0	ohne	4	HB	Iscar	159,50 €

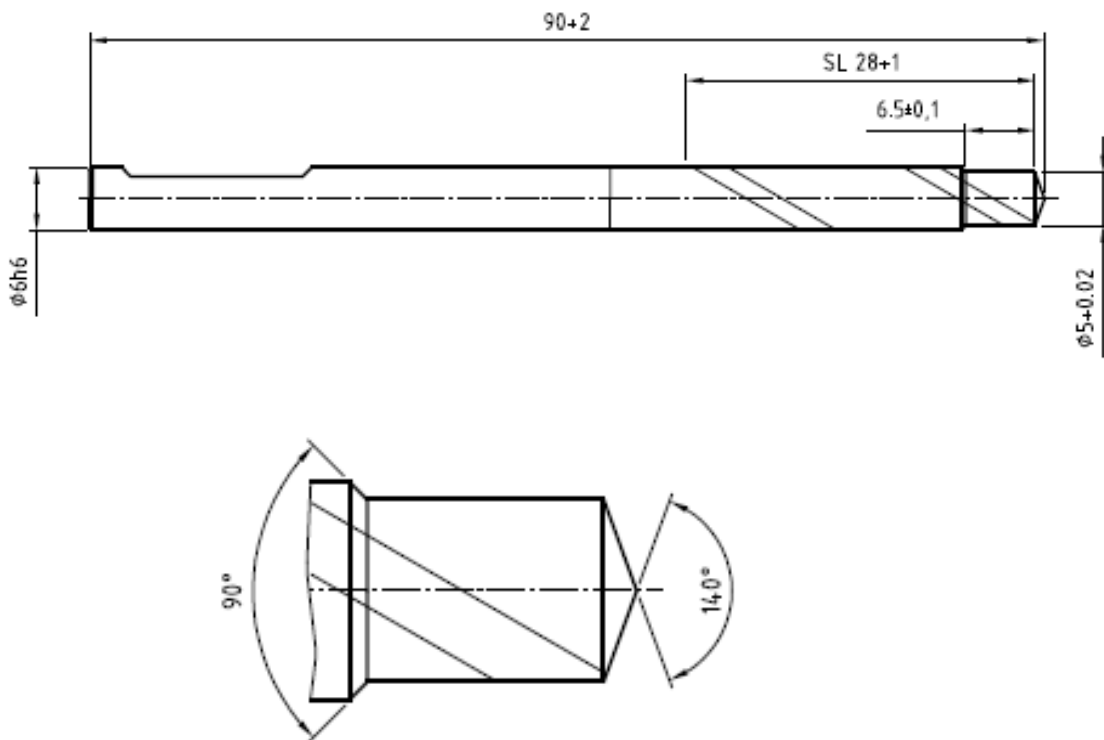
Gruppe ISCAR

Grau hinterlegte Artikel sind Schlicht-/Schruppfräser.
Die angegebenen Maße entsprechen den Ursprungsmaßen.
Angebot solange Vorrat reicht.

Die Abrechnung erfolgt über die Nordwest Factoring und Service GmbH, Hamburg. Das Angebot besitzt 1 Monat Gültigkeit. Es ist ohne Unterschrift gültig. Es gelten folgende Zahlungsbedingungen. Ohne Abzug zahlbar bis 14 Tage netto. Alle Preise verstehen sich zuzüglich der gesetzlichen Mehrwertsteuer. Kosten für Porto und Verpackung werden zusätzlich berechnet. Es gelten weiter unsere allgemeinen Geschäftsbedingungen!

GESAU-WERKZEUGE

VHM-Stufenbohrer Kernloch M6 für tiefe Formelemente



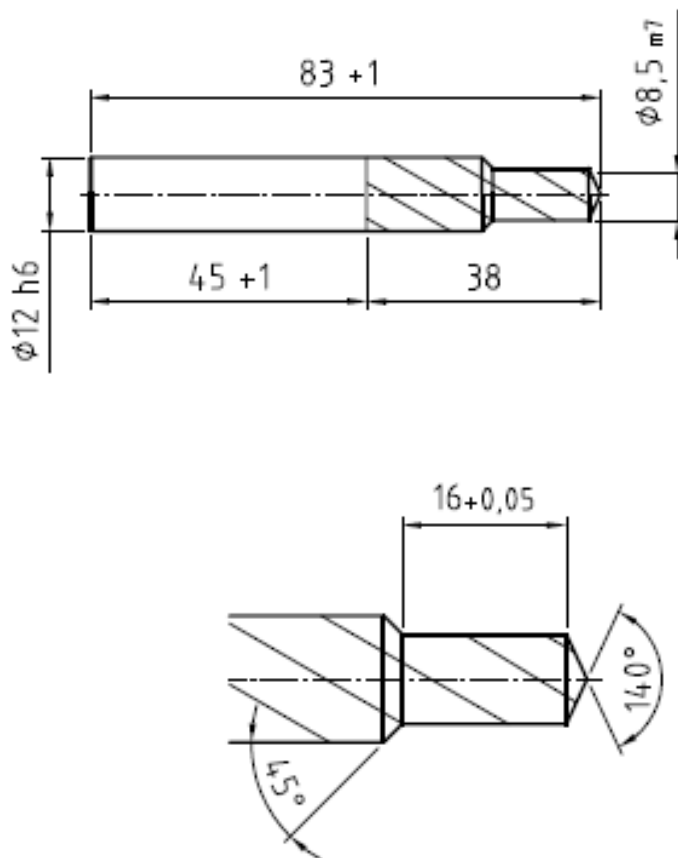
VHM-Sufenbohrer inkl. UniPlus II
Schaft DIN 6535 HB verlängert
5x6,5/90°x28x6x90mm;Z2

Preis: 27,90€/Stk.

Angebot solange Vorrat reicht.

Die Abrechnung erfolgt über die Northwest Factoring und Service GmbH, Hamburg. Das Angebot besitzt 1 Monat Gültigkeit. Es ist ohne Unterschrift gültig. Es gelten folgende Zahlungsbedingungen. Ohne Abzug zahlbar bis 14 Tage netto. Alle Preise verstehen sich zuzüglich der gesetzlichen Mehrwertsteuer. Kosten für Porto und Verpackung werden zusätzlich berechnet. Es gelten weiter unsere allgemeinen Geschäftsbedingungen!

VHM-Stufenbohrer Kernloch M10



VHM-Stufenbohrer inkl. Calida PD
Schaft DIN 6535 HA
8,5 x 16/90° x 12 x 83 mm, Z=2
STBV8,5x90°x12x83

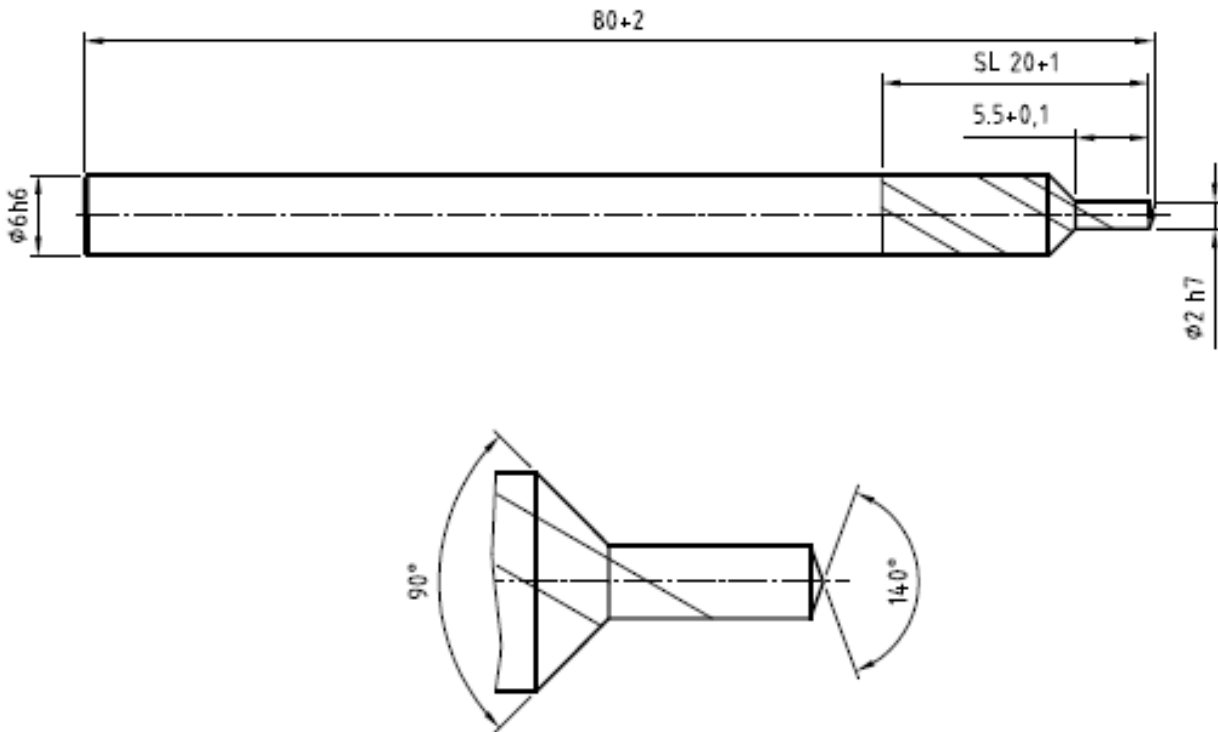
Preis: 49,50€/Stk.

Angebot solange Vorrat reicht.

Die Abrechnung erfolgt über die Nordwest Factoring und Service GmbH, Hamburg. Das Angebot besitzt 1 Monat Gültigkeit. Es ist ohne Unterschrift gültig. Es gelten folgende Zahlungsbedingungen. Ohne Abzug zahlbar bis 14 Tage netto. Alle Preise verstehen sich zuzüglich der gesetzlichen Mehrwertsteuer. Kosten für Porto und Verpackung werden zusätzlich berechnet. Es gelten weiter unsere allgemeinen Geschäftsbedingungen!

Sonderwerkzeuge

VHM-Stufenbohrer für tiefliegende Formelemente mit Durchgangsbohrung 2,0, Ansenkung 45°



VHM-Stufenbohrer inkl. UniPlus II
Schaft DIN 6535 HA
2x5,5/90°x20x6x80mm; Z2

Preis: 19,50€/Stk.

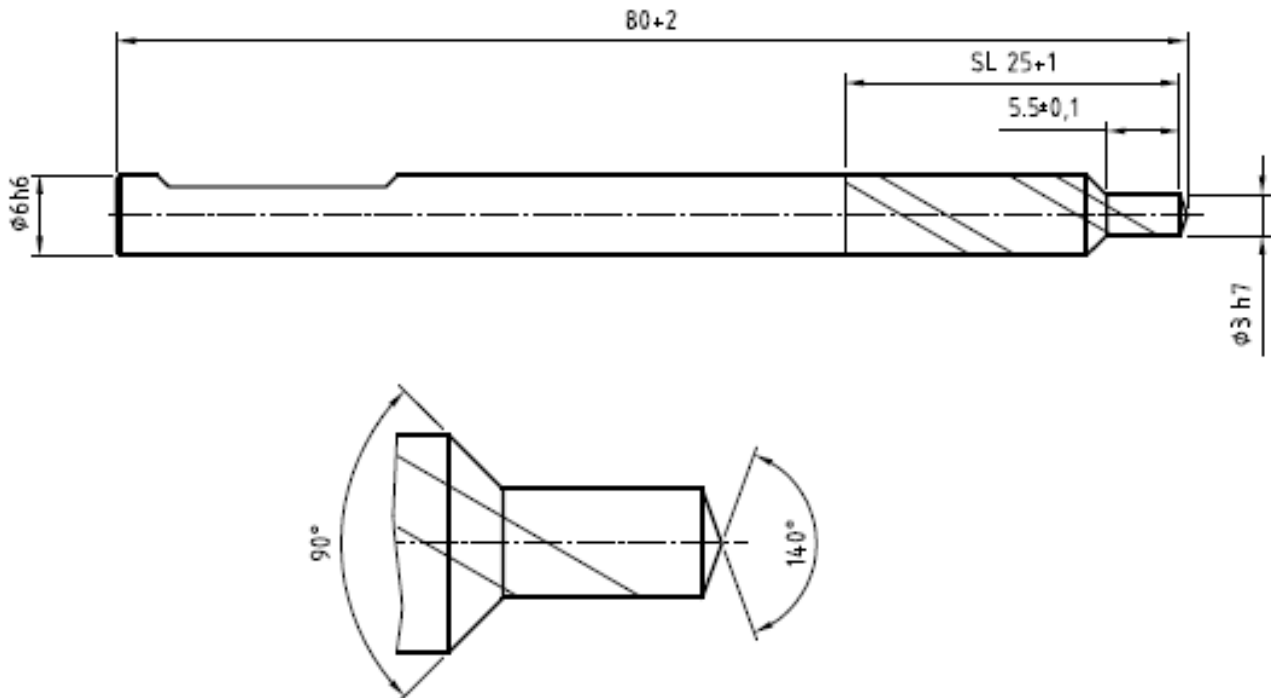
Angebot solange Vorrat reicht.

Die Abrechnung erfolgt über die Nordwest Factoring und Service GmbH, Hamburg. Das Angebot besitzt 1 Monat Gültigkeit. Es ist ohne Unterschrift gültig, Es gelten folgende Zahlungsbedingungen. Ohne Abzug zahlbar bis 14 Tage netto. Alle Preise verstehen sich zuzüglich der gesetzlichen Mehrwertsteuer. Kosten für Porto und Verpackung werden zusätzlich berechnet. Es gelten weiter unsere allgemeinen Geschäftsbedingungen!

GESAU-WERKZEUGE 

Sonderwerkzeuge

VHM-Stufenbohrer zum Herstellen einer Durchgangsbohrung 3,0 mit Anfasung 45° für tiefe Formelemente



VHM-Stufenbohrer inkl. UniPlus
Schaft Din 6535 HB verlängert
3x5,5/90°x25x6x80mm; Z2

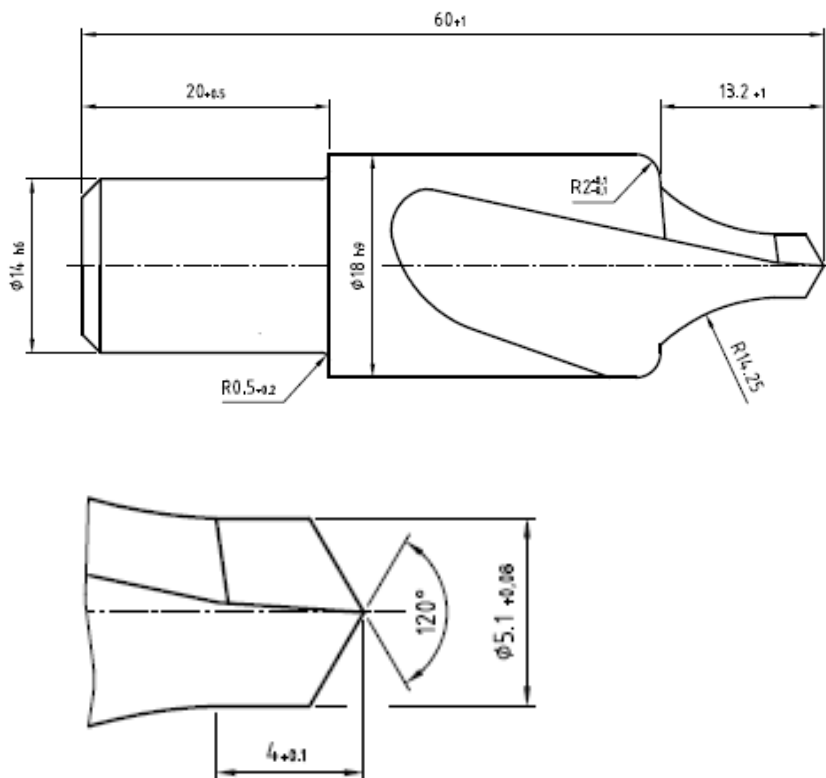
Preis: 19,50€/Stk.

Angebot solange Vorrat reicht.

Die Abrechnung erfolgt über die Northwest Factoring und Service GmbH, Hamburg. Das Angebot besitzt 1 Monat Gültigkeit. Es ist ohne Unterschrift gültig, Es gelten folgende Zahlungsbedingungen. Ohne Abzug zahlbar bis 14 Tage netto. Alle Preise verstehen sich zuzüglich der gesetzlichen Mehrwertsteuer. Kosten für Porto und Verpackung werden zusätzlich berechnet. Es gelten weiter unsere allgemeinen Geschäftsbedingungen!

GESAU-WERKZEUGE 

VHM-Zentrierbohrer ähnlich DIN 333 Form R



VHM-Sonder Zentrierbohrer
Schaft DIN 6535 HA
5 x 18 x 60 mm, Schaft 14 mm, incl. TIN
ZeBo-VHM5x18x60

Preis: 59,50€/Stk.

Angebot solange Vorrat reicht.

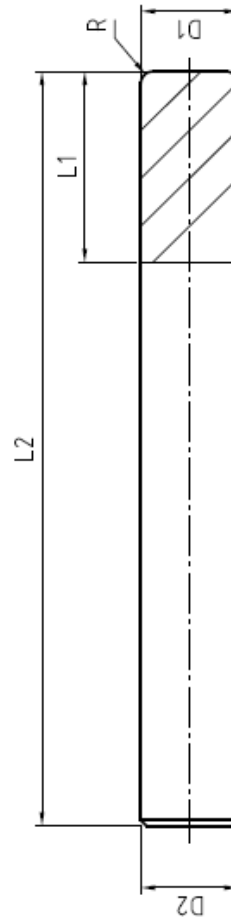
Die Abrechnung erfolgt über die Northwest Factoring und Service GmbH, Hamburg. Das Angebot besitzt 1 Monat Gültigkeit. Es ist ohne Unterschrift gültig. Es gelten folgende Zahlungsbedingungen. Ohne Abzug zahlbar bis 14 Tage netto. Alle Preise verstehen sich zuzüglich der gesetzlichen Mehrwertsteuer. Kosten für Porto und Verpackung werden zusätzlich berechnet. Es gelten weiter unsere allgemeinen Geschäftsbedingungen!

Mikrowerkzeuge

VHM-Einzahnfräser mit polierter Spannut

besonders geeignet für:

weiche Werkstoffe
tiefe Kavitäten
Modellbau



Position	D1 [mm]	D2 [mm]	L2 [mm]	L1 [mm]	R [mm]	Zähnezahl	Schaft DIN 6535	Hersteller	Preis [€/St]
1	3,0	3,0	60,0	22,0	-	1	HA	Gesau	11,50 €

Angebot solange Vorrat reicht.

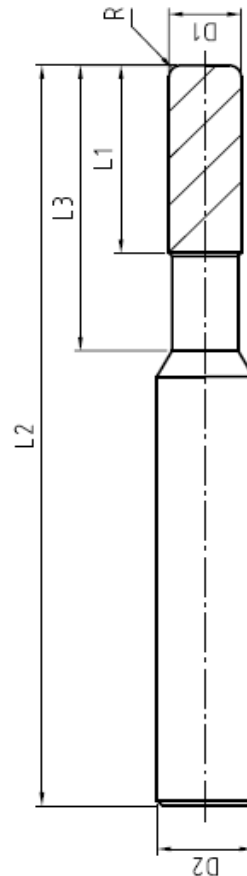
Die Abrechnung erfolgt über die Nordwest Factoring und Service GmbH, Hamburg. Das Angebot besitzt 1 Monat Gültigkeit. Es ist ohne Unterschrift gültig. Es gelten folgende Zahlungsbedingungen. Ohne Abzug zahlbar bis 14 Tage netto. Alle Preise verstehen sich zuzüglich der gesetzlichen Mehrwertsteuer. Kosten für Porto und Verpackung werden zusätzlich berechnet. Es gelten weiter unsere allgemeinen Geschäftsbedingungen!

Mikrowerkzeuge

VHM-Vollradiusfräser

besonders geeignet für:

- weiche Werkstoffe
- tiefe Kavitäten
- Modellbau



Position	D1 [mm]	D2 [mm]	L2 [mm]	L1 [mm]	L3 [mm]	Hals-Ø [mm]	R [mm]	Zähnezahl	Schaft DIN 6535	Hersteller	Preis [€/St]
1	1,0	3,0	50,0	2,2	25,3	1,0	0,5	2	HA	Gesau	11,50 €

Angebot solange Vorrat reicht.

Die Abrechnung erfolgt über die Nordwest Factoring und Service GmbH, Hamburg. Das Angebot besitzt 1 Monat Gültigkeit. Es ist ohne Unterschrift gültig. Es gelten folgende Zahlungsbedingungen. Ohne Abzug zahlbar bis 14 Tage netto. Alle Preise verstehen sich zuzüglich der gesetzlichen Mehrwertsteuer. Kosten für Porto und Verpackung werden zusätzlich berechnet. Es gelten weiter unsere allgemeinen Geschäftsbedingungen!

